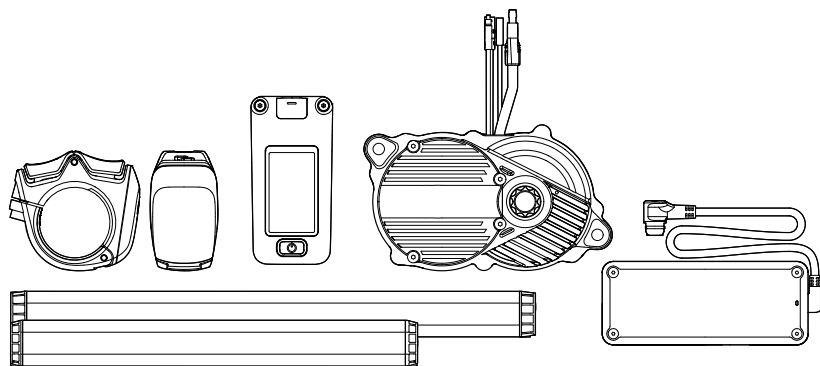


# AVINOX DRIVE SYSTEM

## 用户手册

v1.0 2025.01





本手册版权和所有权属 Avinox 品牌方所有，任何人（及单位）未经书面授权，不得以复制、扫描储存、传播、转印、出售、转让、更改内容等任何方式自行或供他人使用本手册的全部或部分内容。本手册及其内容仅用于操作和使用本产品，不得用作其他用途。

## 阅读提示

### 符号说明

△ 重要注意事项

⚙️ 操作、使用提示

📖 词汇解释、参考信息

### 下载 Avinox App

连接 Avinox App 使用本产品，可获得更好的使用体验。扫描二维码以获得下载地址。



- 💡 • App 界面将持续更新，实际呈现效果及包含功能以所使用的 App 版本为准。
- 查看 Avinox App 支持的 Android 和 iOS 系统版本，请访问 <https://www.avinox-ebike.com/avinox-system/downloads>。

### 重要安全信息

- 助力系统必须安装在适配的电动助力自行车上使用。
- 使用装有助力系统的自行车前，请先充分熟悉产品的使用方法，阅读并遵守电动助力自行车制造商的说明。
- 骑行时需严格遵守当地相关法律法规。
- 切勿对助力系统进行任何未经授权的改装。
- 切勿以任何方式自行拆卸产品，否则可能会导致产品损坏。
- 若需更换助力系统部件，请联系售后或授权零售商使用原装部件进行更换。
- 若在准备不充分的情况下运行助力系统，可能会造成意外加速，从而导致事故发生。
- 骑行过程中请注意安全，保持注意力集中，避免被车屏分散注意力。
- App 显示的续航里程仅供参考，出行前请根据骑行条件规划行程。
- 安装助力系统时，务必遵循自行车制造商的安装说明，或联系授权零售商获取帮助。
- 使用本产品时注意周围人群，以免造成伤害。

# 目录

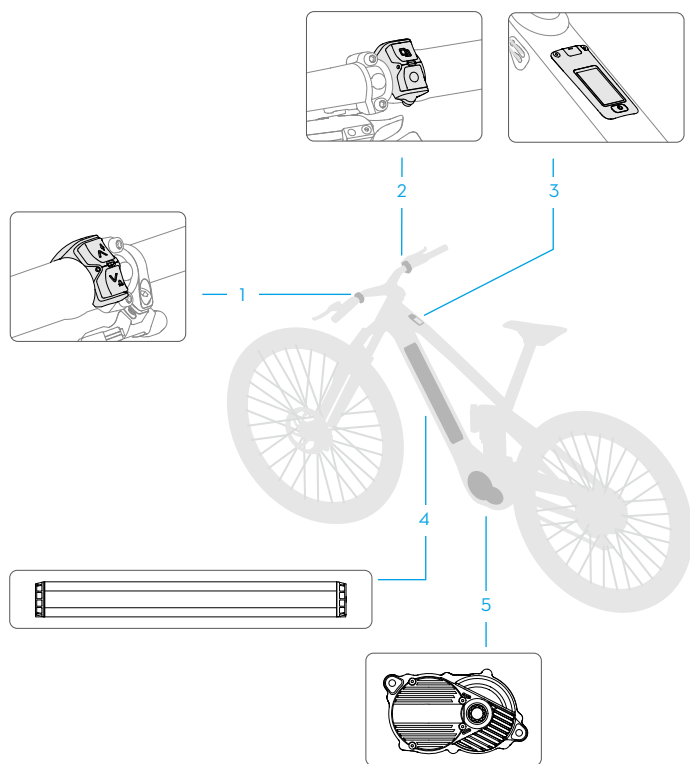
<b>阅读提示</b>	<b>3</b>
符号说明	3
下载 Avinox App	3
重要安全信息	3
<b>1 产品概述</b>	<b>6</b>
1.1 部件介绍	6
1.2 中控屏及指拨操作	6
按键操作	7
车屏操作	7
<b>2 使用</b>	<b>9</b>
2.1 配对激活	9
2.2 设备升级	9
2.3 充电	9
为电池充电	9
为外部设备充电	10
2.4 Avinox App	10
2.5 助力模式	11
常规模式	11
Boost 模式	11
步行推车模式	11
设置助力模式	12
2.6 运动记录方式	12
<b>3 进阶操作</b>	<b>13</b>
3.1 车载联网及数据同步	13
安装 nano-SIM 卡	13
开启车载网络	14
数据同步	14
3.2 安全防盗功能	14
密码保护	15
手机蓝牙解锁	15
意外移动监测	15
远程控制及定位	16
关闭防盗功能	16
3.3 设置车屏	16
3.4 连接配件	16
3.5 变速建议	17

---

<b>4</b>	<b>维护保养</b>	<b>18</b>
4.1	更换指拨电池	18
4.2	清洁	18
4.3	电池保养	19
<b>5</b>	<b>附录</b>	<b>20</b>
5.1	规格参数	20
5.2	故障排查	20
5.3	上传日志	20

# 1 产品概述

## 1.1 部件介绍

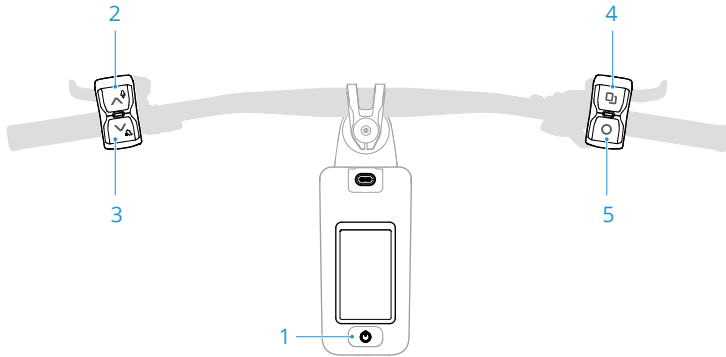


1. 左无线指拨
2. 右无线指拨
3. 中控屏
4. 电池
5. 助力单元

## 1.2 中控屏及指拨操作

⚠️ • 确保完全熟练中控屏及指拨的操作方法后再开始骑行。

## 按键操作



### 1. 电源按键

- 长按 2 秒开启或关闭助力系统，长按 20 秒可强制关机。首次开机时，根据屏幕上的提示选择系统语言，然后进行激活。
- 开机后，短按可循环切换 Off、Auto、Eco、Trail、Turbo 五种助力模式。

### 2. ^ 助力升挡按键

- 短按可按照以下顺序：**Off > Auto > Eco > Trail > Turbo** 依次切换助力模式。
- 长按进入 Boost 模式，车屏上显示该模式的可用时间，短按电源按键或左指拨任意按键退出。

### 3. v 助力降挡按键

- 短按可按照以下顺序：**Turbo > Trail > Eco > Auto > Off** 依次切换助力模式。
- 长按后松开，激活步行推车模式。激活后，按住该按键可使电机提供助力，帮助步行推车爬坡。短按电源按键或其他任意按键，可退出步行推车模式。

### 4. □ 切屏按键（可自定义）

- 短按控制车屏向右翻页。
- 上滑车屏进入设置菜单，在**指拨自定义**中可自定义该按键的功能。

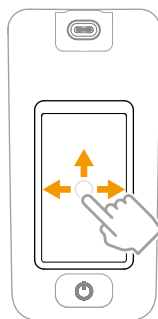
### 5. ○ 功能按键（可自定义）

- 短按控制车屏向左翻页。车屏显示设置菜单时，短按返回上一级页面。
- 上滑车屏进入设置菜单，在**指拨自定义**中可自定义该按键的功能。

## 车屏操作

开启中控屏后，显示首页，通过点击或滑动车屏进行操作。

- 车屏首页：显示基本信息。
- 左右滑动：进入骑行数据页，可在 App 中进行自定义设置。
- 向上滑动：进入设置菜单，可在此进行添加配件、设置运动记录方式等操作。



## 2 使用

### 2.1 配对激活

首次开启中控屏后，屏幕将提示激活，根据指引完成配对及激活操作。若首次开机后跳过激活，可试骑一定里程。试骑里程用完后，需按照以下步骤完成配对激活才可继续使用。

1. 长按中控屏下方的电源按键开机。
2. 向上滑动屏幕进入设置菜单，点击 **App 配对**，车屏显示配对二维码。
3. 确保手机已开启蓝牙并连接网络，打开 Avinox App，点击**配对自行车**后，扫描车屏二维码，按照指引完成配对。


### 2.2 设备升级

助力系统与 App 连接后，若设备有新版本，App 将提示升级，建议用户按照提示进行升级，以获得更好的使用体验。

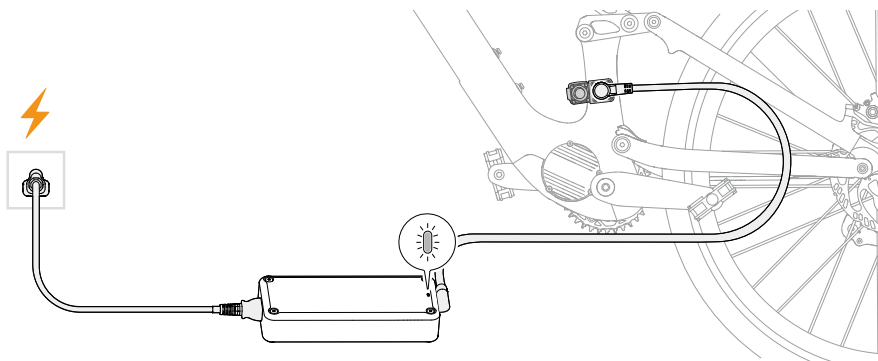
升级前请检查自行车的电池电量，确保有足够电量可完成升级。升级过程中，确保手机网络信号良好，与系统保持蓝牙连接，不要移动自行车或关闭中控屏。

### 2.3 充电

#### 为电池充电

- 
-  • 务必使用官方充电器对电池进行充电。
- 充电时，将充电器放置于平坦表面，不要移动车辆。
  - 中国大陆用户需使用包装内的电源转接头，按照转接头的说明安装至充电器进行充电。
- 

1. 打开车架充电口的保护盖，连接充电器。
2. 充电过程中，中控屏上将显示当前电量。
3. 电池充满电后，将充电线从充电口拔出，盖好保护盖。插拔充电插头时，请勿用力拉扯电源线。



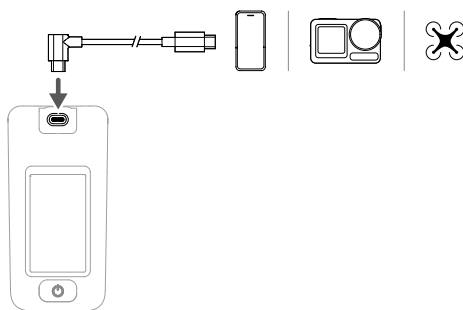
### 充电器指示灯

红灯：电池正在充电。

绿灯：电池已充满电。

黄灯：充电器未正确接入或处于异常保护状态。

## 为外部设备充电



使用双头 USB-C 线将外部设备连接至中控屏的 Type-C 接口，长按中控屏的电源按键开机对连接设备进行充电。

## 2.4 Avinox App

助力系统与 Avinox App 配对并连接后，可在 App 上实现个性化骑行设置，并开启安全防盗功能。当中控屏插入 SIM 卡后，还可通过 App 远程控制车辆。

## 2.5 助力模式

助力系统支持四种常规助力模式：Auto、Eco、Trail、Turbo，同时还提供具有大功率输出的 Boost 模式及步行推车模式。

- 查看 [中控屏及指拨操作](#) 章节了解如何切换助力模式。
- 连接 App 后，可调节助力模式的各项参数，查看 [设置助力模式](#) 章节了解详情。

### 常规模式

四种常规助力模式具有不同的助力输出，可应对不同骑行场景。

**Auto**：根据骑行路况自动调节助力支持，保持适中的助力感，提高续航里程。

**Eco**：启动加速较缓，助力支持较低，更省电，适用于长距离平路骑行。

**Trail**：启动加速适中，助力支持较大，适用于综合技术越野路况。

**Turbo**：提供四种助力模式中最强劲的助力，适用于陡峭坡路。

### Boost 模式

除常规助力模式外，助力系统还支持 Boost 模式，该模式可持续提供短时间的额外助力，在此期间可帮助用户以更大的峰值扭矩及电机功率骑行，适用于高难度越障、上坡等骑行场景。

长按  $\wedge$  激活 Boost 模式，在生效时间内停止踩踏将无助力，短按电源按键或左指拨任意按键退出。


### 步行推车模式

长按  $\vee$  激活步行推车模式后，按住该按键时可使电机提供助力，帮助用户更省力地推车及半坡起步，还可确保车辆在坡道上停驻时不后溜。

当未按下  $\vee$  或轮速超过 6 km/h 时，步行推车模式将自动停用。

#### 原地换挡

使用步行推车模式时，还可进行原地换挡。长按  $\vee$  激活步行推车模式后，按下自行车的变速手柄并抬起后轮，然后短按两次  $\vee$ ，变速器可快速调节档位。

-  仅在需要推车时启用该模式。若在不适当的情况下使用步行推车模式，可能会导致事故及人身伤害。
- 使用步行推车模式进行辅助推车及原地换挡时，请注意身体远离转动的曲柄及脚踏以免划伤。

## 设置助力模式

打开 App，点击**助力模式设置**，可查看 Auto、Eco、Trail 及 Turbo 四种模式的助力参数，并根据骑行偏好及场景进行调整。

---

- 💡 • 查看及设置助力参数时，确保助力系统与 App 已连接，且系统为开机状态。
- 

## 2.6 运动记录方式

在车屏设置页中，可对运动记录的方式进行以下设置：

**开始记录方式：**选择运动记录方式为**自动**、**手动**或**提醒**。

- **自动：**检测到有骑行动作后自动开始记录，也可设置一个车速，当车速高于该设置值时自动开始。
- **手动：**手动开始运动记录，骑行过程中可点击 **⏸** 手动暂停记录。
- **提醒：**选择**提醒**后可设置一个车速，当车速高于该设置值时，车屏将提示用户是否开始记录。

**自动暂停：**开启后，可设置一个车速，当车速低于该设置值时，暂停记录运动数据。

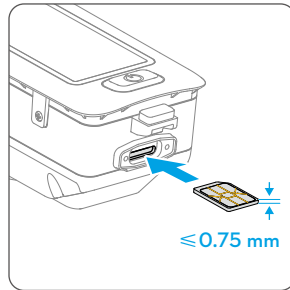
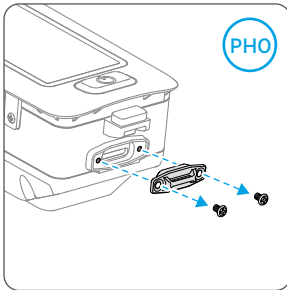
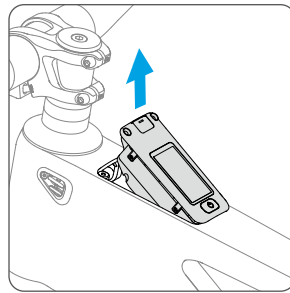
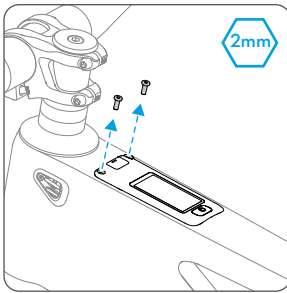
## 3 进阶操作

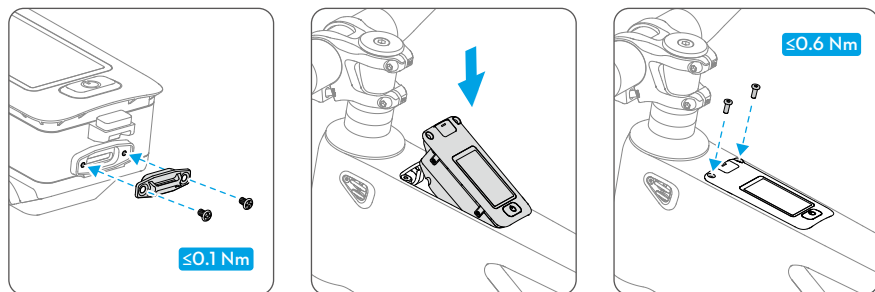
### 3.1 车载联网及数据同步

在中控屏上安装符合要求的 nano-SIM 卡后，App 可与助力系统通过移动网络进行连接，实现远程查看及控制车辆，同时支持使用移动网络同步及备份骑行数据。

#### 安装 nano-SIM 卡

请自行准备可正常使用的 nano-SIM 卡，按照图示进行安装。





- 💡 • 请从运营商正规渠道购买支持 4G 网络的实名制 nano-SIM 卡。
- 若 SIM 卡存在 PIN 码，请务必把 SIM 卡插在手机上取消 PIN 码设置，否则中控屏将无法联网。
- 从车架中取出时，可使用工具撬起中控屏，切勿拉扯 Type-C 口防护盖。

## 开启车载网络

安装 nano-SIM 卡后，开启中控屏，打开 App，点击**数据上云**，开启**车载联网服务**。

向上滑动车屏，在设置菜单右上角查看信号状态。若信号正常，在关闭手机蓝牙后，可在 App 首页看到连接状态显示为 4G。

- 💡 • 若显示无信号，检查 SIM 卡是否正确插入以及是否可正常使用。若 SIM 卡无问题，检查所在区域信号是否良好。若仍无信号，联系售后获取帮助。

## 数据同步

打开 App，点击**数据上云**，开启**骑行数据上云**后，可使用移动网络同步及备份骑行数据。骑行数据上传至云端后，在其他设备登录账号也可查看骑行数据。

## 3.2 安全防盗功能

助力系统为用户提供安全防盗功能，支持设置密码防盗，并使用手机作为蓝牙钥匙解锁系统。若车辆发生移动，还可发出蜂鸣警报，同时推送提醒至 App。

- 💡 • 若车辆在低于 0°C 的环境中或电池电量低于 5%，部分安全防盗功能可能无法长时间使用。
- 仅支持在手机与车辆处于蓝牙连接状态时设置防盗功能。

- 在手机设置中开启 App 通知权限后，才可推送异常提醒至手机端。

## 密码保护

打开 App，点击**防盗设置**，然后开启**密码保护**，按照指引设置密码。

App 上完成设置后，重启中控屏，开机后车屏提示输入密码，输入设置的密码进行解锁，此时密码保护功能已生效。

## 手机蓝牙解锁

开启密码保护后，可进一步使用手机蓝牙解锁功能。

- 打开 App，点击**防盗设置**，开启**手机蓝牙解锁**。开启后，助力系统将在关机后进入锁定状态。
- 携带配对手机回到车辆旁边时，开启中控屏后将直接解锁，无需输入密码。



- 停车时间超过设置的自动关机时间后，系统将自动关机并锁定。
- 电子锁无法完全代替物理锁，建议同时使用物理锁以确保车辆安全。

## 意外移动监测

开启密码保护后，可进一步使用意外移动监测功能。

- 打开 App，点击**防盗设置**，开启**意外移动监测**。
- 开启后，当系统检测到车辆在锁定状态下出现异常移动时：
  - 中控屏发出蜂鸣警报声，同时车屏上出现警告。
  - App 将实时推送异常提醒弹窗。



- 手机与车辆为蓝牙或 4G 连接时，App 可以接收到异常提醒。否则，仅中控屏发出蜂鸣警报。

- 在 App 中点击**查看车辆位置**，可进入地图页查看车辆当前的位置及移动轨迹。
  - 若此次异动无需警报，点击**关闭蜂鸣**，**保持锁定**，中控屏将停止蜂鸣，车辆此时仍处于锁定状态。
  - 若此次移动为授权他人使用，需解锁车辆，可点击**解锁授权他人**，或在车屏上点击**解除**，然后输入密码，系统解锁，蜂鸣声停止。



- 点击**解锁授权他人**后，意外移动监测功能将停用 1 小时，在这段时间内自行车的任何移动行为都不会触发警报。

- 若需停用意外移动监测，在**防盗设置**中，点击**暂时停用**，然后选择停用的时长。

## 远程控制及定位

手机与车辆通过蓝牙或 4G 连接时，在 App 首页点击**安全**展开地图页面后，可在地图上查看定时更新的车辆位置及状态，若发生异常移动，还将显示车辆移动轨迹。若车辆为开机状态，可远程控制车辆发出蜂鸣声以帮助定位，还可在 App 中设置助力参数和车屏。

- 
- 💡 • 手机与车辆通过蓝牙连接时，可在 App 中远程控制车辆开机。
- 

## 关闭防盗功能

无需使用安全防盗功能时，可在 App 上关闭。关闭密码保护功能时，需要输入密码进行验证，关闭后，将无法继续使用手机蓝牙解锁及意外移动监测功能。也可单独关闭这两个功能，此时密码保护仍然生效。

### 3.3 设置车屏

打开 App，点击**车屏显示**进入设置页面，可根据需求调整、添加或删除页面。

- 
- 💡 • 设置车屏前，确保助力系统为开机状态并与手机已连接。
- 

### 3.4 连接配件

助力系统可与多种配件连接，为骑行提供更多数据记录方式。

- 
- 💡 • 系统不支持同时与多个同类配件连接，与新设备配对前，需要取消与上个设备的连接。
    - 连接新的无线指拨时，先同时按住指拨的上下按键直至指示灯闪绿灯，然后按照以下操作进行连接。
- 

1. 长按中控屏电源按键开机，同时开启需要连接的配件。
2. 向上滑动车屏进入设置页，点击**配件 > 添加配件**，系统将开始搜索附近设备。
3. 当车屏上显示需要添加的配件后，点击配件名称开始连接，按照屏幕指引完成连接。

已添加的配件显示在**配件**页面，点击配件名称查看详细信息，若需取消配对，在详情页点击**取消配对**。

## 3.5 变速建议

助力系统可在骑行过程中提供变速换挡建议，辅助车手在上坡时选择更合适的挡位，提高踩踏效率及骑行的舒适性。

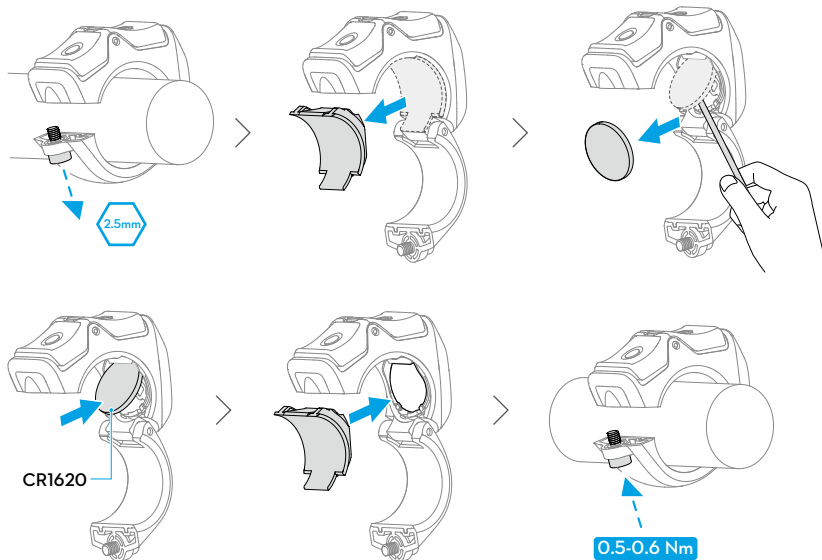
打开中控屏，上滑进入设置菜单，点击**变速建议**，开启该功能。开启后，若系统检测到当前情况下有更合适的变速挡位，车屏将显示变速建议，车手此时可按照提示进行变速调节。

- 
- 💡 • 根据变速建议调节挡位可使助力单元的效率更大化，同时减小链条承受的张力。
-

## 4 维护保养

### 4.1 更换指拨电池

无线指拨指示灯闪红灯时表示电量过低，此时需更换指拨电池。按照图示进行更换操作。



- ⚠️ 请勿用金属工具取出电池，否则易造成短路。
- 多次拆装无线指拨后，注意清洁安装部位及螺丝，否则可能导致拆装时有异响。

### 4.2 清洁

维护频率根据骑行条件而有所不同。清洁前，确保电源已关闭，充电接口及 Type-C 接口已盖好防护盖。使用柔软的干布清洁表面脏污，如有必要，可使用微湿的抹布及中性清洁剂进行清洁。

- ⚠️ 清洁不当可能会造成电气元件损坏。
- 切勿使用高压水枪清洗电机、电池及任何电气元件，否则可能引起火灾。
- 切勿使电气元件接口接触液体，接口连接前务必确保完全干燥以避免损坏。
- Type-C 接口不慎接触液体或附着异物时，使用干燥、柔软的布或纸张进行清理。

## 4.3 电池保养

- 电池的理想存储温度为 0°C 至 40°C，存储环境需保持阴凉、通风和干燥，并避免阳光直射。
  - 定期检查电池电量与电池循环次数。当电池使用超过 500 次循环后，电池容量将会受到影响，但不影响骑行。
  - 电量低于 10% 时需及时充电，否则会影响电池寿命。
  - 若长期闲置电池，将会对其性能造成影响。每隔 3 个月左右重新充放电一次以保持电池活性。
- 
- ⚠ • 若充电器接头或充电线出现磨损或其他损坏迹象，请勿继续使用。
  - 充电完毕后请断开充电设备与电池的连接。切勿过充电，否则将对电芯造成损害。
  - 高温充电会对电池寿命造成严重损害，因此每次骑行后，建议待电池降至室温后再进行充电。理想的充电环境温度（0°C 至 40°C）可大幅度延长电池的使用寿命。
  - 若需长期存放，请将电池从车架内取出，并存放在儿童接触不到的地方。
  - 电池需要长期存储时，将电池电量放电至 30% 左右进行存储。长期高电量存储容易造成电池老化过快，电量过低存储容易造成电池过放。
  - 运输时，电池电量应放电至 30% 左右，并从车架中取出，避免在运输过程中异常脱落，或造成连接器磨损。使用专用运输箱运输电池。请勿运输已损坏的电池。

## 5 附录

### 5.1 规格参数

访问官网获取产品的规格参数：

<https://www.avinox-ebike.com/avinox-system/downloads>

### 5.2 故障排查

当系统检测到异常时，车屏上将出现异常提示，可上滑车屏进入设置菜单，点击**系统状态**，了解异常提示的详情及对应的解决方案。

- 💡 • 若按照指示操作后仍然显示错误消息，请联系官方售后或授权零售商寻求进一步的帮助。
- 

### 5.3 上传日志

若在使用过程中出现异常报错或崩溃等情况，可打开 App，在用户页点击**说明与帮助 > 帮助**，按照**助力系统故障**中的提示拉取并导出日志，提供给技术支持进行分析。

点击 **App 故障**，可提交 App 使用过程中出现的问题以获取帮助。

本手册如有更新，恕不另行通知。  
在 AVINOX 官方网站查询最新版本



<https://www.avinox-ebike.com/avinox-system/downloads>

AVINOX 是 AVINOX 的商标。

Copyright © 2025 AVINOX 版权所有。