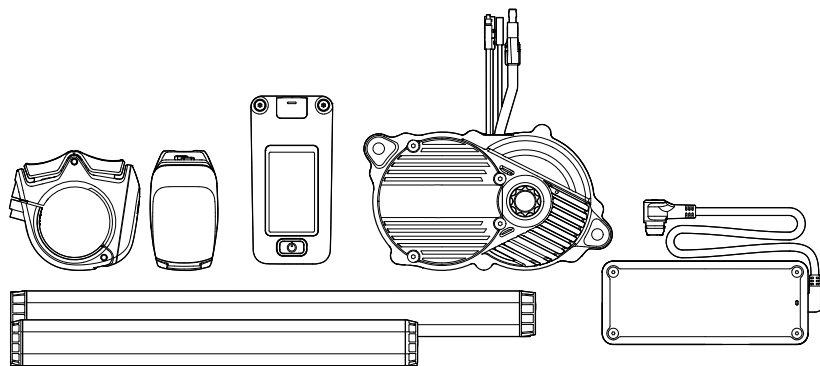


AVINOX DRIVE SYSTEM

Manuale d'uso

v1.0 2025.01





Il presente documento è protetto da copyright di Avinox e tutti i diritti sono riservati. Fatto salvo quanto diversamente consentito da Avinox, è fatto divieto all'utilizzatore di usare o consentire ad altre persone di utilizzare la documentazione o qualsiasi sua parte tramite riproduzione, trasferimento o vendita. Gli utilizzatori devono fare riferimento esclusivamente al presente documento e ai suoi contenuti quali istruzioni per l'uso dei prodotti Avinox. Non usare il documento per altri scopi.

Utilizzo del manuale

Legenda

⚠ Importante

💡 Consigli e suggerimenti

📖 Riferimenti

Download App Avinox

Per un migliore utilizzo si raccomanda di effettuare la connessione all'app Avinox. Scansionare il codice QR per scaricare la versione più recente.



- 💡 • L'app sarà aggiornata di tanto in tanto. L'interfaccia e le funzioni effettivamente disponibili dipendono dalla versione dell'app in uso.
- Per verificare le versioni dei sistemi operativi Android e iOS supportate da App Avinox, consultare il sito <https://www.avinox-ebike.com/avinox-system/downloads>.

Informazioni

- Il sistema motore può essere installato e usato solo su biciclette elettriche compatibili (cui di seguito si farà riferimento come "bicicletta").
- Prima di usare la bicicletta con il sistema motore installato, è necessario conoscere appieno le funzioni del prodotto, leggere e attenersi a tutte le istruzioni fornite dal produttore della bicicletta.
- Durante la guida si raccomanda il rigoroso rispetto delle leggi e delle normative locali.
- NON apportare eventuali modifiche non autorizzate al sistema motore.
- NON smontare in nessun modo il prodotto: potrebbe danneggiarsi.
- Se necessario, rivolgersi al servizio di assistenza o ad un rivenditore autorizzato per sostituire le parti del sistema motore con parti originali.
- NON accendere il sistema motore finché non si è completamente preparati. In caso contrario, un'accelerazione imprevista potrebbe provocare incidenti.

- Durante la guida si raccomanda di prestare la massima attenzione alla sicurezza ed evitare di farsi distrarre dallo schermo della bicicletta.
- La stima dell'autonomia fornita dall'app è solo un riferimento. Assicurarsi di pianificare il viaggio in base alle condizioni di guida prima di partire.
- Per installare il sistema motore, attenersi alle istruzioni per il montaggio fornite dal produttore della bicicletta, oppure rivolgersi al distributore autorizzato per ricevere assistenza.
- Prestare la dovuta attenzione alle persone vicine, per evitare lesioni durante la guida.

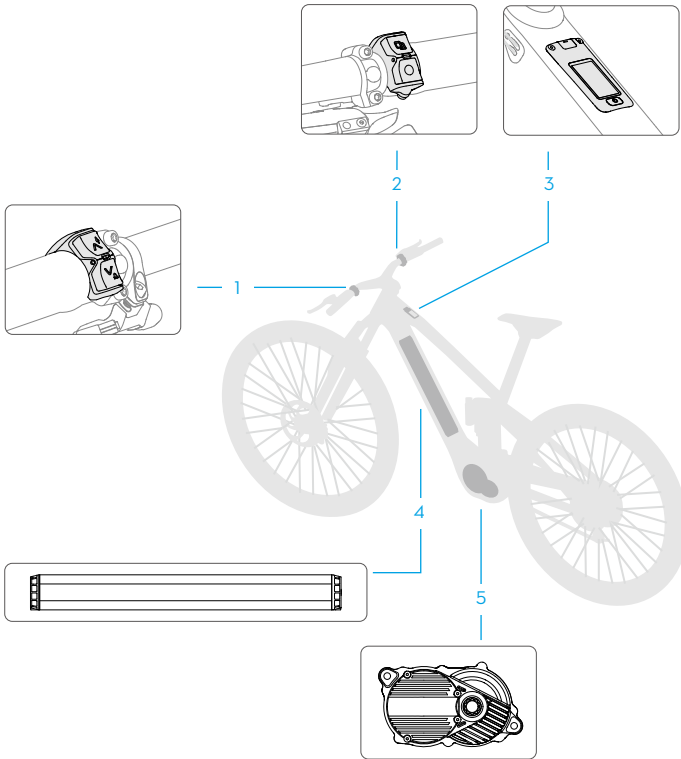
Indice

Utilizzo del manuale	3
Legenda	3
Download App Avinox	3
Informazioni	3
1 Presentazione del prodotto	7
1.1 Panoramica	7
1.2 Display di controllo e comandi wireless	8
Funzioni dei pulsanti	8
Funzionamento del display di controllo	9
2 Utilizzo	10
2.1 Associazione e attivazione	10
2.2 Aggiornamenti del dispositivo	10
2.3 Ricarica	10
Ricarica della batteria	10
Ricarica di dispositivi esterni	11
2.4 App Avinox	11
2.5 Modalità di assistenza	12
Modalità standard	12
Modalità Boost	12
Modalità Camminata	13
Modalità di assistenza personalizzate	13
2.6 Modalità registrazione dei dati di percorrenza	13
3 Funzioni avanzate	15
3.1 Connettività della bicicletta e sincronizzazione dei dati di percorrenza	15
Installazione della scheda nano SIM	15
Connettività della bicicletta	16
Sincronizzazione dei dati di percorrenza	16
3.2 Protezione della bicicletta	17
Autenticazione con password	17
Sblocco con chiave mobile	17
Rilevamento di furto	18
Controllo a distanza della bicicletta	18
Disabilitazione della protezione della bicicletta	19
3.3 Impostazione dello schermo della bicicletta	19
3.4 Aggiunta di accessori	19
3.5 Suggerimenti per il cambio delle marce	20

4	Manutenzione	21
4.1	Sostituzione della batteria del comando	21
4.2	Pulizia	21
4.3	Manutenzione della batteria	22
5	Appendice	24
5.1	Specifiche tecniche	24
5.2	Risoluzione dei problemi	24
5.3	Caricamento registri	24

1 Presentazione del prodotto

1.1 Panoramica

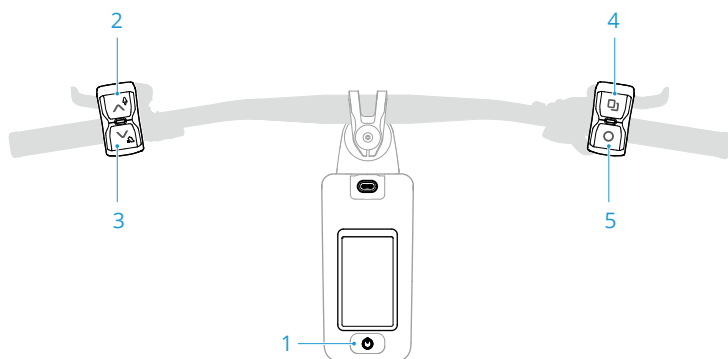


1. Comando wireless sinistro
2. Comando wireless destro
3. Display di controllo
4. Batteria
5. Unità motore

1.2 Display di controllo e comandi wireless

- ⚠ • Prima di mettersi alla guida è necessario acquisire familiarità con le funzioni e le operazioni del display di controllo e dei comandi wireless.

Funzioni dei pulsanti



1. Pulsante di accensione

- Tenere premuto per accendere/spengere il dispositivo. Tenere premuto per 20 secondi per forzare lo spegnimento. Dopo la prima accensione, seguire le indicazioni per selezionare la lingua e attivare il sistema.
- Ad accensione avvenuta, premere per commutare le modalità di assistenza tra Off, Auto, Eco, Trail e Turbo.

2. ^ Pulsante di incremento del livello di assistenza

- Premere per commutare in sequenza le modalità di assistenza, scegliendo tra **Off > Auto > Eco > Trail > Turbo**.
- Tenere premuto per attivare la modalità Boost: lo schermo visualizzerà un conteggio alla rovescia. Per lasciare la modalità Boost, premere il pulsante di accensione o i pulsanti di incremento/decremento del livello di assistenza.

3. v Pulsante di decremento del livello di assistenza

- Premere per commutare in sequenza le modalità di assistenza, scegliendo tra **Turbo > Trail > Eco > Auto > Off**.
- Tenere premuto, quindi rilasciare il pulsante per attivare la modalità Camminata. Dopo l'attivazione, tenere premuto il pulsante per ottenere un'assistenza elettrica che aiuti a spingere la bicicletta in salita. Premere il pulsante di reset per lasciare la modalità Camminata.

4. Pulsante di commutazione dello schermo (personalizzabile)

- Premere per fare scorrere lo schermo verso destra.
- Fare scorrere il dito verso l'alto sullo schermo della bicicletta per accedere a Impostazioni; qui è possibile personalizzare le funzioni del pulsante in **Personalizza comandi**.

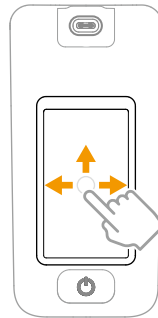
5. Pulsante Funzione (personalizzabile)

- Premere per fare scorrere lo schermo verso sinistra. Quando lo schermo visualizza la pagina Impostazioni, premere per tornare alla pagina precedente.
- Fare scorrere il dito verso l'alto sullo schermo della bicicletta per accedere a Impostazioni; qui è possibile personalizzare le funzioni del pulsante in **Personalizza comandi**.

Funzionamento del display di controllo

Quando il display di controllo è acceso, è visualizzata la pagina della schermata iniziale. Toccare o fare scorrere il dito sullo schermo per interagire con il display di controllo.

- Schermata iniziale: presentazione delle informazioni di base.
- Scorrimento verso sinistra/destra: immissione delle pagine con i dati di percorrenza, che possono essere personalizzate nell'app.
- Scorrimento verso l'alto: accesso a Impostazioni per aggiungere accessori, impostare la modalità registrazione e molto altro.



2 Utilizzo

2.1 Associazione e attivazione

Dopo la prima accensione, seguire le indicazioni presentate sullo schermo per effettuare l'associazione e l'attivazione. Toccando **Salta** è possibile compiere una guida di prova senza attivazione. Una volta percorsa la distanza di prova, attenersi alle istruzioni seguenti per effettuare l'associazione e l'attivazione prima di poter proseguire con l'uso.

1. Per accendere, tenere premuto il pulsante di accensione del display di controllo.
2. Fare scorrere il dito verso l'alto sullo schermo per accedere a Impostazioni e toccare **Associa ad app** per visualizzare il codice QR.
3. Accertarsi che sul dispositivo mobile il Bluetooth e la rete siano abilitati. Aprire App Avinox, quindi toccare **Associa** e scansionare il codice QR per effettuare l'associazione.


2.2 Aggiornamenti del dispositivo

Effettuata la connessione con il sistema motore, se è disponibile un aggiornamento della versione, l'app visualizza una segnalazione. Si raccomanda di effettuare l'aggiornamento alla versione più recente a vantaggio di un migliore utilizzo.

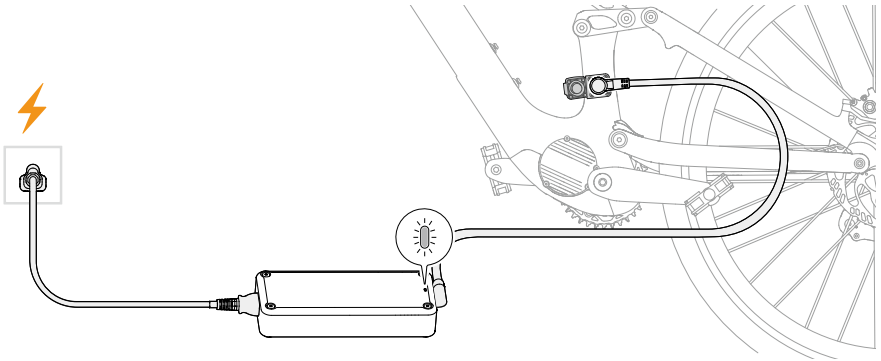
Prima di procedere con l'aggiornamento, occorre accertarsi che la batteria sia carica a sufficienza. Durante l'aggiornamento, verificare che il segnale sul telefono sia forte e che la connessione Bluetooth sia stabile. NON muovere la bicicletta e non spegnere il display di controllo.

2.3 Ricarica

Ricarica della batteria

-
-  • Per caricare la batteria è necessario il caricabatterie originale.
- Durante la ricarica, la bicicletta non deve essere mossa e il caricabatterie deve essere collocato su una superficie piana.
-

1. Aprire il coperchio della porta di ricarica e collegare il caricabatterie.
2. Durante la ricarica, lo schermo della bicicletta visualizza il livello attuale della batteria.
3. Quando la batteria è completamente carica, scollegare il caricabatterie e chiudere il coperchio della porta. NON tirare con forza il cavo di alimentazione quando si rimuove il caricabatterie.



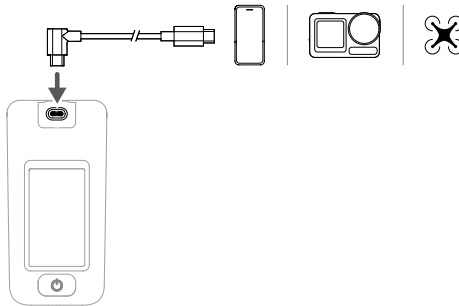
Indicatore LED

Rosso: la batteria è in ricarica.

Verde: completamente carica.

Giallo: il caricabatterie è collegato in modo errato o anomalo.

Ricarica di dispositivi esterni



Per collegare il display di controllo a un dispositivo esterno utilizzare il cavo USB-C; accendere quindi il display di controllo per caricare il dispositivo collegato.


2.4 App Avinox

Quando il sistema motore viene associato a App Avinox tramite Bluetooth, l'utente può personalizzare i parametri di assistenza e lo schermo della bicicletta, nonché abilitare

la funzione di protezione della bicicletta sull'app. Dopo avere inserito la scheda SIM nel display di controllo, l'utente può controllare la bicicletta a distanza utilizzando l'app.

2.5 Modalità di assistenza

Il sistema motore dispone di quattro modalità di assistenza standard: Auto, Eco, Trail e Turbo; sono supportate inoltre la modalità Boost, ad elevata emissione di potenza, e la modalità Camminata.

-  Per informazioni sulla commutazione tra le modalità di assistenza, consultare la sezione [Display di controllo e comandi wireless](#).
- Quando il dispositivo è connesso all'app, l'utente può personalizzare i parametri di assistenza. Per maggiori informazioni consultare [Modalità di assistenza personalizzate](#).

Modalità standard

Le quattro modalità standard offrono livelli variabili di assistenza per la gestione di scenari di guida diversi.

Auto: questa modalità regola l'assistenza in modo automatico in base a situazioni di guida diverse, fornendo un livello moderato di assistenza per migliorare l'autonomia.

Eco: con un'accelerazione graduale all'avvio e un'assistenza contenuta, questa modalità preserva l'energia della batteria ed è adatta alle lunghe distanze su terreni pianeggianti.

Trail: questa modalità fornisce un'accelerazione moderata all'avvio e un'assistenza più intensa, ed è adatta per i percorsi tecnici di fondo.


Turbo: questa modalità fornisce la massima assistenza ed è indicata per i pendii scoscesi.


Modalità Boost

Oltre alle modalità di assistenza standard, il sistema motore supporta anche la modalità Boost; questa eroga un'assistenza supplementare per una breve durata, il che può aiutare l'utente nella guida grazie a una coppia motrice e una potenza maggiori. Si tratta di una modalità adatta a scenari di guida impegnativi, come il superamento di ostacoli e la scalata di colline.


Tenere premuto \wedge per attivare la modalità Boost. Quando la modalità è attivata, l'interruzione della pedalata disattiva l'assistenza. Per lasciare la modalità Boost, premere il pulsante di accensione o i pulsanti di incremento/decremento del livello di assistenza.

Modalità Camminata

Tenere premuto  per attivare la modalità Camminata; quindi tenere premuto il pulsante per ottenere un'assistenza elettrica quando si spinge la bicicletta o si parte in salita. Supporta inoltre la funzione "auto hold" per evitare l'arretramento sui pendii.

L'assistenza si disattiva automaticamente quando si smette di premere  o la velocità supera 6 km/h.

Cambio di marcia da fermo

Il cambio di marcia da fermo è supportato quando si utilizza la modalità Camminata. Dopo aver attivato la modalità Camminata, premere la leva del cambio e sollevare la ruota posteriore, quindi premere due volte  per cambiare rapidamente marcia.



- Utilizzare la modalità Camminata soltanto quando si spinge la bicicletta. Se usata in situazioni non appropriate può provocare incidenti e lesioni alla persona.
- Quando si utilizza la modalità Camminata per aiutarsi a spingere la bicicletta e per cambiare marcia, si raccomanda di mantenere il corpo lontano dalla pedivella e dai pedali che ruotano, per evitare lesioni.

Modalità di assistenza personalizzate

Aprire l'app e toccare **Personalizza modalità di assistenza**; l'utente può così visualizzare e regolare i parametri di Auto, Eco, Trail e Turbo in base alle preferenze e agli scenari personali.




- Quando si impostano le modalità di assistenza, accertarsi che il sistema motore sia acceso e connesso all'app.

2.6 Modalità registrazione dei dati di percorrenza

L'utente può impostare la modalità registrazione dei dati di percorrenza in Impostazioni sul display di controllo.

Modalità di registrazione: selezionare una voce tra **Auto**, **Manuale** e **Notifica**.

- **Auto:** la registrazione inizia automaticamente quando viene rilevata la guida. L'utente può anche impostare una velocità, e la registrazione si avvierà al superamento del valore impostato.
- **Manuale:** avviare la registrazione manualmente e toccare  per sospendere la registrazione durante la guida.

- **Notifica:** l'utente può impostare una velocità, e il display di controllo chiederà se avviare la registrazione al superamento del valore impostato.

Pausa automatica: quando è abilitata, l'utente può impostare una velocità per sospendere la registrazione. La registrazione dei dati verrà sospesa se si viaggia a una velocità minore della soglia impostata.

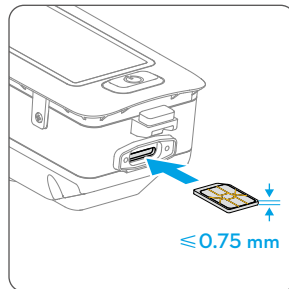
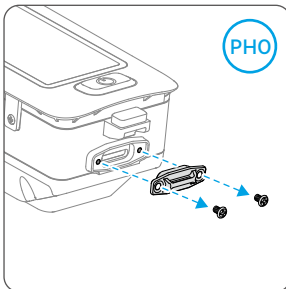
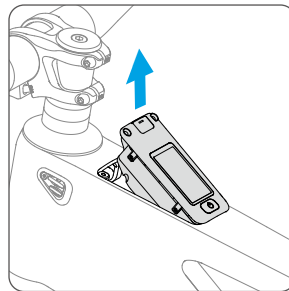
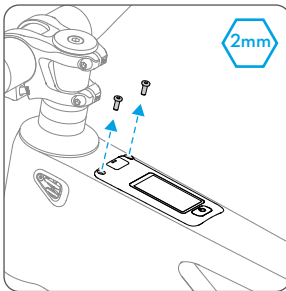
3 Funzioni avanzate

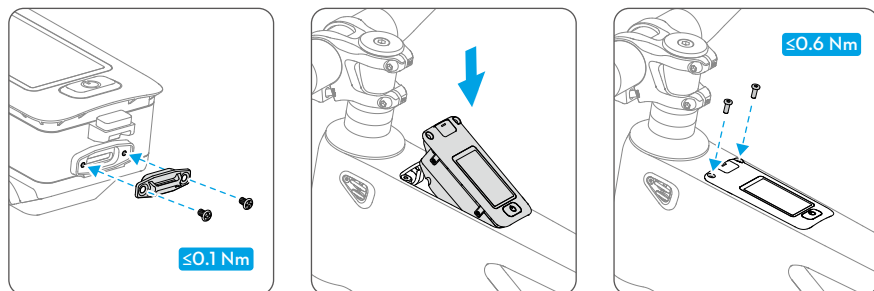
3.1 Connettività della bicicletta e sincronizzazione dei dati di percorrenza

Con la scheda nano SIM installata, la bicicletta può essere connessa all'app tramite i dati mobili. Ciò consente di controllare la bicicletta a distanza, verificarne lo stato e sincronizzare i dati di percorrenza nel cloud tramite l'app.

Installazione della scheda nano SIM

Predisporre una scheda nano SIM e installarla come illustrato nella figura.





- È necessario acquistare una scheda nano SIM che supporta la rete 4G di un operatore di rete mobile ufficiale.
- Se la scheda SIM è dotata di codice PIN, occorre inserire la scheda nel telefono cellulare e annullare l'impostazione del codice PIN. In caso contrario, il display di controllo non potrà connettersi a Internet.
- Quando viene rimossa dal telaio, si raccomanda di fare leva sul display di controllo utilizzando un attrezzo, anziché tirare il coperchio della porta USB-C.

Connettività della bicicletta

Dopo l'installazione della scheda nano SIM, accendere il display di controllo e aprire l'app, toccare **Cloud** e abilitare **Connettività bicicletta (SIM)**.

Fare scorrere il dito verso l'alto sullo schermo della bicicletta per verificare il segnale. Se il segnale è nella norma, lo stato della connessione visualizzerà "4G" nell'app dopo avere spento il Bluetooth sul telefono cellulare.

- Se lo schermo della bicicletta non mostra nessun segnale, verificare che la scheda SIM sia inserita correttamente e funzioni regolarmente. Se la scheda SIM non presenta problemi, verificare l'intensità del segnale nella zona. Se il problema persiste, rivolgersi al supporto ufficiale.

Sincronizzazione dei dati di percorrenza

Aprire l'app, toccare **Cloud** e abilitare **Sincronizza dati di percorrenza**. I dati di percorrenza possono essere sincronizzati automaticamente tramite i dati mobili. I dati di percorrenza possono essere visualizzati su altri dispositivi previo accesso all'account.

3.2 Protezione della bicicletta

Il sistema motore fornisce funzioni di protezione della bicicletta, consentendo di impostare una password digitale e utilizzare il telefono come chiave Bluetooth per sbloccare la bicicletta in modo automatico. Se la bicicletta viene mossa accidentalmente, verrà emesso un allarme e l'app riceverà anche una notifica.

- 💡 • Le funzioni di protezione della bicicletta potrebbero non essere disponibili per un uso prolungato quando la bicicletta si trova in un ambiente a una temperatura inferiore a 0 °C o il livello della batteria è inferiore al 5%.
- Le funzioni di protezione della bicicletta possono essere impostate solo quando la bicicletta e il telefono cellulare sono connessi tramite Bluetooth.
- Le notifiche possono essere inviate in push al telefono cellulare solo dopo avere abilitato sul telefono l'autorizzazione alla notifica per l'app.

Autenticazione con password

Aprire l'app, toccare **Protezione bicicletta > Autenticazione con password**. Seguire le istruzioni per impostare la password.

Dopo aver impostato l'app, riavviare il display di controllo e immettere la password sullo schermo della bicicletta per lo sblocco, a indicare che l'autenticazione con password ora è abilitata.

Sblocco con chiave mobile

Dopo avere abilitato l'autenticazione con password, l'utente può abilitare la funzione di sblocco con chiave mobile.


1. Aprire l'app, toccare **Protezione bicicletta** e abilitare **Sblocco con chiave mobile**. Quando la funzione è abilitata, la bicicletta si bloccherà automaticamente quando viene spenta.
2. Quando si è vicini alla bicicletta con il telefono associato, l'accensione del display di controllo sblocca automaticamente la bicicletta senza inserire la password.

- 💡 • Il sistema motore si spegne e si blocca automaticamente quando il tempo di sosta supera la durata impostata per lo spegnimento automatico.
- Per una maggiore sicurezza si raccomanda anche l'impiego di un lucchetto fisico.


Rilevamento di furto

Dopo aver abilitato l'autenticazione con password, l'utente può abilitare la funzione di rilevamento di furto.

1. Aprire l'app, toccare **Protezione bicicletta > Rilevamento di furto**.
2. Dopo l'abilitazione della funzione, se viene rilevato qualsiasi movimento accidentale mentre la bicicletta è bloccata:
 - Il display di controllo emetterà un allarme e un avviso sarà visualizzato sullo schermo
 - L'app invierà contemporaneamente una notifica.

 • Il movimento accidentale innescherà una notifica nell'app soltanto se bicicletta e telefono mobile rimangono connessi. In caso contrario, verrà emesso soltanto l'allarme del display di controllo.

3. Toccare **Visualizza localizzazione bicicletta** nell'app, per verificare in tempo reale sulla mappa l'ubicazione e la traiettoria di movimento della bicicletta.
 - Se non sussistono rischi di furto, toccare **Spegni segnale acustico e mantieni blocco** nel messaggio, per disabilitare il segnale acustico. La bicicletta rimarrà bloccata.
 - Se il movimento è autorizzato, toccare **Autorizza e sblocca** per sbloccare la bicicletta, o toccare **Annulla** e immettere nello schermo della bicicletta la password per disabilitare l'allarme e sbloccare la bicicletta.

 • Dopo avere toccato **Autorizza e sblocca**, la funzione di rilevamento di furto rimarrà disabilitata per un'ora. L'avviso non si attiverà più se si verifica un movimento in questo lasso di tempo.

4. Per disabilitare la funzione, toccare **Protezione bicicletta > Sospensione temporanea** e selezionare la durata della sospensione.

Controllo a distanza della bicicletta

Con la bicicletta connessa al telefono mobile tramite Bluetooth o dati mobili, toccare **Sicurezza** nell'app, per espandere la vista mappa e controllare in tempo reale l'ubicazione e lo stato della bicicletta. Se la bicicletta viene mossa, la traiettoria del movimento sarà visualizzata sulla mappa. Quando il sistema motore è acceso, la bicicletta può essere localizzata abilitando la segnalazione acustica tramite l'app. L'app può essere utilizzata anche per impostare a distanza le modalità di intervento e altri parametri.

-
- Dopo avere stabilito la connessione alla bicicletta tramite Bluetooth, è possibile accendere la bicicletta usando l'app.
-

Disabilitazione della protezione della bicicletta

L'utente può disabilitare le funzioni di protezione della bicicletta presenti nell'app. Per disabilitare la funzione di autenticazione con password, è necessario immettere la password. Una volta disabilitate, le funzioni di sblocco con chiave mobile e rilevamento di furto non saranno più disponibili. L'utente può anche disabilitare queste due funzioni individualmente, preservando la possibilità di usare l'autenticazione tramite password.

3.3 Impostazione dello schermo della bicicletta

Aprire l'app e toccare **Mostra schermo bicicletta** per modificare, aggiungere ed eliminare le pagine di dati presenti sullo schermo della bicicletta.

-
- Prima di procedere, accertarsi che il sistema motore sia acceso e connesso al telefono mobile.
-

3.4 Aggiunta di accessori

Il sistema motore può essere connesso a svariati accessori, che offrono ulteriori opzioni di registrazione dei dati durante la guida.

-
- Il sistema non è concepito per la connessione simultanea a più accessori dello stesso tipo. Prima di associare un dispositivo nuovo è necessario disconnettere il sistema dal dispositivo precedente.
 - Per connettere un nuovo comando wireless, tenere premuti simultaneamente i due pulsanti presenti sul controllo wireless fintanto che la spia non lampeggia di colore verde, quindi seguire le istruzioni per stabilire la connessione.
-

1. Per accendere, tenere premuto il pulsante di accensione del display di controllo, quindi accendere l'accessorio.
2. Fare scorrere il dito verso l'alto sullo schermo della bicicletta per accedere alle Impostazioni. Toccare **Aggiunta > accessori**: il sistema inizierà a cercare dispositivi nelle vicinanze.

3. Per avviare l'associazione, toccare il nome del dispositivo visualizzato sullo schermo della bicicletta. Seguire le istruzioni visualizzate sullo schermo per effettuare la connessione.

Il dispositivo aggiunto viene visualizzato sulla pagina **Accessori**. Per visualizzare informazioni dettagliate, toccare il nome del dispositivo. Per disassociare il dispositivo, toccare **Disassocia dispositivo**.

3.5 Suggerimenti per il cambio delle marce

Il sistema motore può fornire suggerimenti per il cambio delle marce durante la guida. I suggerimenti possono aiutare l'utente nella scelta della marcia più adatta quando guida in salita, migliorando l'efficienza della pedalata e la guida stessa.

Per abilitare la funzione, accendere il display di controllo, fare scorrere il dito verso l'alto sullo schermo, quindi toccare **Suggerisci cambio marcia**. Dopo l'abilitazione, il suggerimento sarà presentato sullo schermo della bicicletta nel caso in cui vi sia una regolazione della marcia più adatta alla condizione di guida in corso.

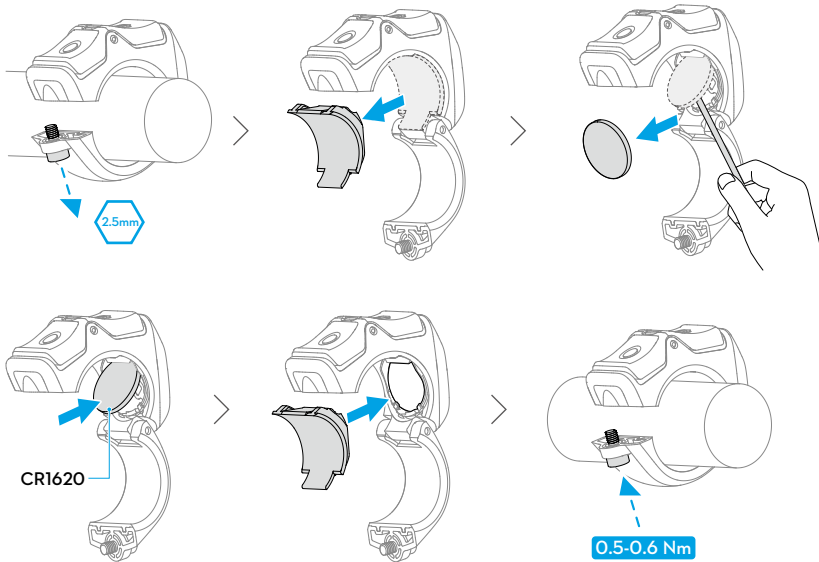


- Il cambio della marcia secondo l'indicazione contribuisce a ottimizzare l'efficienza dell'assistenza, riducendo al contempo la tensione sulla catena.
-

4 Manutenzione

4.1 Sostituzione della batteria del comando

L'indicatore del comando wireless lampeggia in rosso quando il livello della batteria è troppo basso. Per sostituire la batteria, attenersi alle illustrazioni.



- ⚠ • NON usare utensili metallici per rimuovere la batteria: potrebbero causare un cortocircuito.
- Pulire l'area di installazione e i bulloni dopo un certo numero di operazioni di smontaggio. In caso contrario, potrebbero manifestarsi dei rumori anormali durante il collegamento e il distacco.



4.2 Pulizia

La frequenza della manutenzione varia in base alle condizioni di guida. Prima della pulizia, accertarsi di avere spento la batteria e avere chiuso i coperchi della porta di ricarica e della porta USB-C. Rimuovere lo sporco dalla superficie utilizzando un panno morbido e asciutto. Se necessario, pulire con un panno umido e detersivo neutro.

- ⚠ • Una pulizia impropria può danneggiare i componenti elettrici.

- NON utilizzare un getto d'acqua ad alta pressione per pulire il motore, la batteria e tutti i componenti elettrici: potrebbe innescarsi un incendio.
 - NON esporre a liquidi le interfacce dei componenti elettrici. Per prevenire danni, accertarsi che le interfacce siano asciutte prima di effettuare nuovamente i collegamenti.
 - In presenza di liquidi o oggetti estranei, pulire la porta USB-C con un panno o un tessuto morbido e asciutto.
-

4.3 Manutenzione della batteria

-  • Caricare la batteria a una temperatura compresa tra 0 °C e 40 °C (tra 32 e 104 °F). La ricarica alla temperatura ideale può prolungare la durata della batteria.
 - Conservare la batteria in un ambiente fresco e asciutto non esposto alla luce diretta del sole e a una temperatura compresa tra 0 °C e 40 °C.
 - Verificare regolarmente il livello della batteria e il numero di cicli della batteria. La capacità della batteria può essere alterata dopo un utilizzo di 500 cicli, senza influire sulla guida.
 - Quando il livello della batteria è inferiore al 10%, ricaricala tempestivamente, altrimenti ne risentirà la durata.
 - Se non si usa la batteria per un periodo prolungato, la sua durata potrebbe subire una riduzione. Caricare e scaricare completamente la batteria almeno una volta ogni tre mesi, per preservarne le prestazioni.
-
-  • NON persistere nell'uso se la porta o il cavo del caricabatterie presentano segni di usura o altri danni.
 - Scollegare la batteria dal caricabatterie una volta terminata la ricarica. NON caricare eccessivamente la batteria. In caso contrario, i vani batteria potrebbero subire dei danni.
 - La durata della batteria potrebbe subire una riduzione se si effettua la ricarica in presenza di temperature elevate. Dopo ogni utilizzo, prima di effettuare la ricarica attendere che la batteria si raffreddi fino a raggiungere all'incirca la temperatura ambiente. La ricarica della batteria a temperature comprese tra 0 °C e 40 °C può estenderne in modo significativo la durata.
 - Rimuovere la batteria dal telaio quando viene riposta per un periodo prolungato e tenerla fuori dalla portata dei bambini.
 - Se occorre riporre la batteria per un periodo di tempo prolungato, si consiglia di scaricarla fino al 30%. La conservazione di una batteria con un livello di carica

alto ne ridurrà la durata, mentre se si conserva una batteria con un livello di carica basso potrebbe verificarsi uno scaricamento eccessivo.

- Prima del trasporto, scaricare la batteria al di sotto del 30%. Per il trasporto a lunga distanza o la spedizione della batteria, utilizzare un contenitore di trasporto dedicato per prevenire danni. NON trasportare una batteria danneggiata.
-

5 Appendice

5.1 Specifiche tecniche

Per le specifiche tecniche, consultare il seguente sito web.

<https://www.avinox-ebike.com/avinox-system/downloads>

5.2 Risoluzione dei problemi

Quando il sistema motore rileva un errore, lo schermo della bicicletta visualizza un'avvertenza. Fare scorrere il dito verso l'alto sullo schermo per accedere alle Impostazioni e toccare **Stato del sistema**, per visualizzare i dettagli dell'avvertenza e la corrispondente risoluzione del problema.



- Se il problema persiste, rivolgersi al supporto ufficiale o ai distributori autorizzati.
-

5.3 Caricamento registri

Se si verifica un errore o il sistema si blocca durante l'uso, l'utente può aprire l'app e toccare **Aiuto > Assistenza**. Seguire le indicazioni in **Errori sistema motore** per esportare e inviare i registri al supporto ufficiale per l'analisi.

Toccare **Errori app** per segnalare eventuali problemi riscontrati durante l'uso dell'app e ottenere aiuto.

Il contenuto di questo documento è soggetto a modifiche senza preavviso.
Scaricare l'ultima versione da



<https://www.avinox-ebike.com/avinox-system/downloads>

AVINOX è un marchio di AVINOX.

Copyright © 2025 AVINOX Tutti i diritti riservati.