

AVINOX DRIVE SYSTEM

드라이브 유닛 서비스 가이드

2026.04



Avinox는 본 문서의 저작권과 함께 모든 권리를 보유합니다. Avinox에서 달리 승인하지 않는 한, 문서를 복제, 양도 또는 판매하여 문서 또는 문서의 일부를 사용하거나 다른 사람이 사용하도록 허용할 수 없습니다. 사용자는 이 문서와 그 내용을 Avinox 제품 작동 지침으로만 참조해야 합니다. 문서를 다른 용도로 사용해서는 안 됩니다.

매뉴얼 참고 사항

범례

텍스트에 사용된 기호

⚠ 경고! 잠재적 위험

⚠ 유의 사항

그림에 사용된 기호

🌀 그리스 도포

🌀 나사 고정제 도포

1 드라이브 유닛 구성품 교체

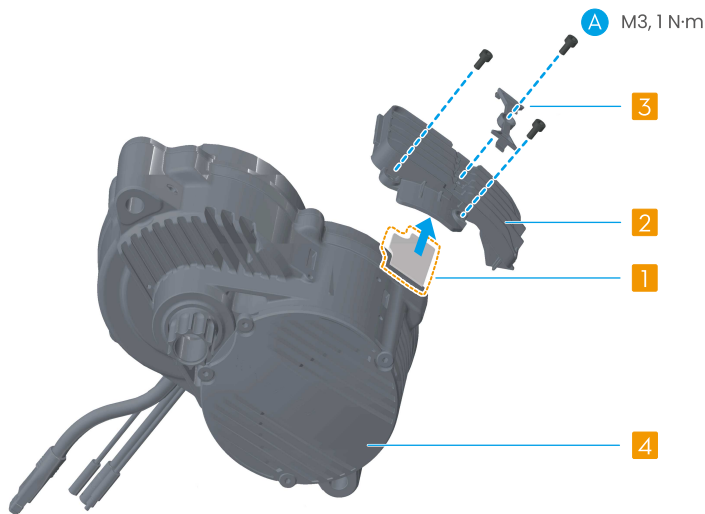
드라이브 유닛은 드라이브 시스템의 핵심 구성품입니다. 내부 부품을 교체하는 작업은 난이도가 매우 높으며, 작업상 위험도 큼니다. 이 섹션의 내용은 참고용으로만 제공됩니다. 내부 고장이 발생한 경우 점검 및 수리를 위해 공인 리테일러 또는 공식 고객 서비스 센터에 문의하실 것을 강력히 권장합니다.

-
- ⚠ • 비정품 부품을 사용한 교체는 엄격히 금지됩니다.
 - 드라이브 유닛에는 정밀 구성품이 포함되어 있습니다. 비전문적인 환경에서 분해를 진행하면 내부 실링 손상 및 방수 성능 저하와 같은 회복 불가능한 손상이 발생할 수 있습니다.
 - 분해 및 설치에는 전용 전문 공구가 필요합니다. 부적절한 공구로 분해를 강행하면 구성품이 손상될 수 있습니다.
 - 직접 작업을 시도하기 전에 위에서 언급한 위험 요소를 완전히 이해했는지 반드시 확인하십시오. 필요한 전문 기술, 공구 및 정품 예비 부품을 모두 구비해야 하며, 공식 지침을 엄격히 준수해야 합니다.
-

1.1 히트 싱크

드라이브 유닛 하단의 히트 싱크가 손상된 경우, 아래 단계에 따라 분해 및 교체하십시오.

1. 히트 싱크 마운팅 볼트(A)를 풀고 히트 싱크를 제거합니다.
2. 냉각 패드 ①을 히트 싱크의 해당 슬롯 ②에 부착합니다.
3. 히트 싱크를 드라이브 유닛에 설치하고 플라스틱 스트립 ③을 히트 싱크에 부착합니다. 그런 다음 볼트 (A)를 삽입하고 지정된 토크로 조입니다.



💡 드라이브 유닛 엔드 커버 ④를 교체할 때 도구로 들어 올려 제거하십시오. 새 커버를 드라이브 유닛에 맞춘 후 조립하고 수동으로 눌러 고정하십시오.

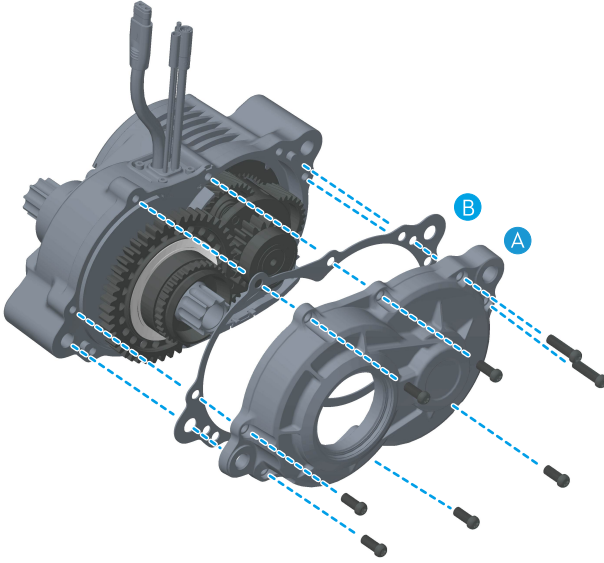
1.2 드라이브 유닛 상부 하우징

상부 하우징을 교체하려면 프레임에서 드라이브 유닛을 제거하고 아래 단계에 따라 분해 및 교체하십시오.

💡 분해 전에 히트 싱크를 제거하는 것이 좋습니다.

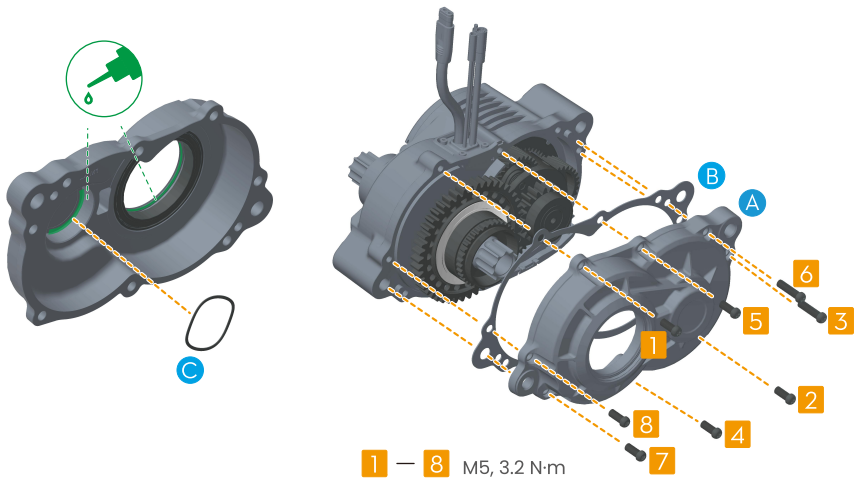
분해

볼트를 풀고 상부 하우징(A) 및 밀봉 개스킷(B)을 제거합니다.



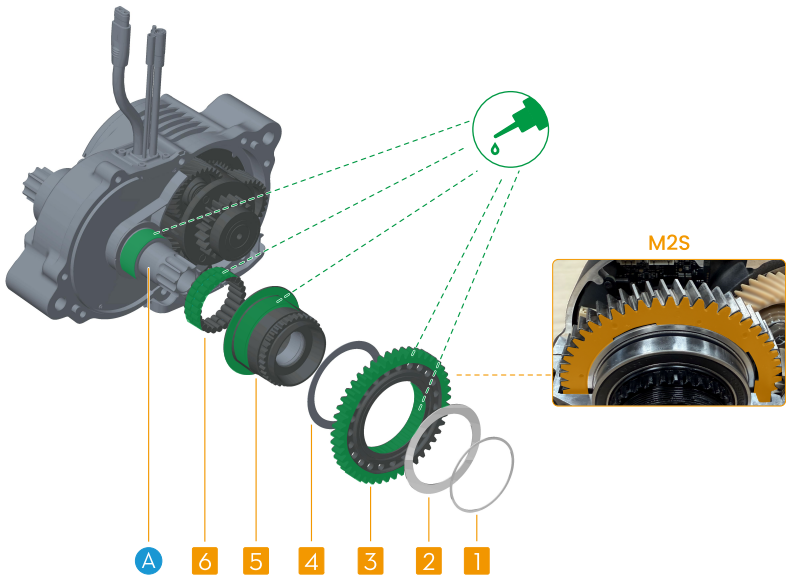
조립

1. 제거된 상부 하우징에서 웨이브 스프링(C)을 꺼내 새 하우징 내부에 설치하고 그리스를 바릅니다.
2. 새 밀봉 개스킷을 드라이브 유닛에 맞추어 설치합니다.
3. 상부 하우징을 드라이브 유닛에 설치합니다. 그림에 표시된 순서대로 볼트를 조이십시오.



1.3 원웨이 클러치

원웨이 클러치를 교체하려면 아래 단계에 따라 분해 및 교체하십시오.



분해

1. **드라이브 유닛 상부 하우징** 섹션의 지침에 따라 상부 케이싱을 분해합니다.
2. 스페이서 ①과 ②를 제거합니다.
3. 스프로킷 슬리브 ⑤를 잡고 출력 기어 ③을 반시계 방향으로 회전하여 제거합니다.
4. 샤프트(A)를 잡고 스프로킷 슬리브 ⑤를 시계 방향으로 회전하여 슬리브와 개스킷 ④를 모두 제거합니다. 그런 다음 작은 원웨이 클러치 ⑥을 제거합니다.

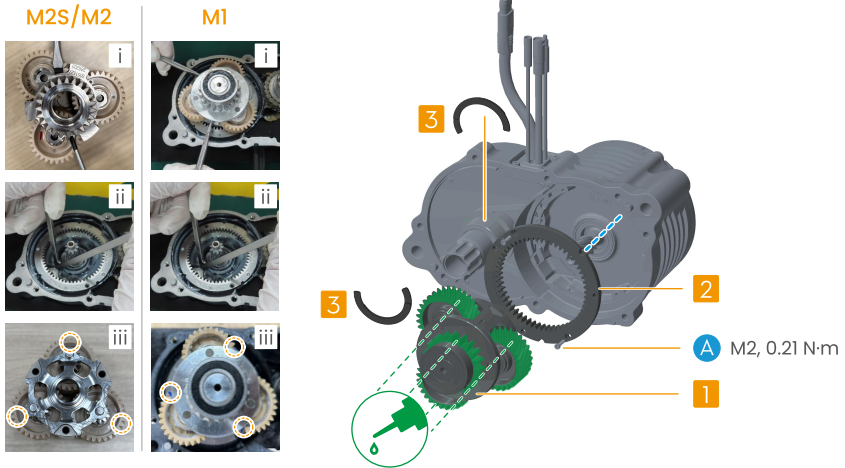
조립

설치하기 전에 다이어그램에 표시된 대로 키트에 포함된 그리스를 지정된 부위에 도포하십시오. 그런 다음 분해 단계를 역순으로 진행하여 구성품을 샤프트에 다시 설치하십시오.

- 작은 원웨이 클러치에는 고정용 지지 프레임이 장착되어 있습니다. 지지 프레임이 바깥쪽을 향하도록 설치합니다. 샤프트에 완전히 안착되면 지지 프레임을 제거합니다.
- 스프로킷 슬리브를 설치할 때, 샤프트를 잡고 스프로킷 슬리브를 시계 방향으로 회전시키면서 아래로 눌러 작은 원웨이 클러치에 맞추십시오. 끝까지 도달한 후에는 반시계 방향으로 회전하여 설치를 완료하십시오.
- 출력 기어 ③을 설치할 때, 화살표가 표시된 쪽이 바깥쪽을 향하도록 하십시오. 스프로킷 슬리브 ⑤를 잡고 출력 기어를 반시계 방향으로 회전하여 설치하십시오.
- M2S 모터의 출력 기어를 설치할 때 조립 전에 백래시 방지 기어가 정렬되어 있는지 확인하십시오.

1.4 유성 기어 세트

아래 단계에 따라 분해 및 교체하십시오.



분해

- 해당 색션의 지침에 따라 **드라이브 유닛 상부 하우징 및 #unique_8**를 분해합니다. 그런 다음 샤프트에서 서클립 ③을 제거합니다.
- 유성 캐리어 세트를 분리합니다.
 M1: 도구를 사용하여 유성 캐리어 세트 ①의 슬롯에 체결한 뒤 분리합니다(i).
 M2S/M2: 유성 캐리어 세트 ①의 틈에 도구를 걸어 분리합니다(i).
- 볼트 (A)를 풀고, 제거 도구를 사용하여 링 기어 ②를 제거합니다(ii).

조립

- 링 기어 ②를 정렬 지점에 맞추고 설치 도구를 사용하여 평평하게 누릅니다. 그런 다음 볼트(A)를 지정된 토크로 조입니다.
- 복합 유성 기어 ①을 회전하여 표시된 톱니가 보이도록 합니다. 필요한 경우 가시성을 높이기 위해 표시된 톱니의 양쪽에 표시를 추가합니다(iii).
- 복합 유성 기어의 표시된 톱니를 링 기어의 표시 지점에 맞춥니다. 그런 다음 유성 캐리어 세트를 링 기어에 조립하고, 세트를 반시계 방향으로 회전하여 기어가 맞물리게 합니다.
- 기어 정렬을 완료한 후, 유성 캐리어 세트가 부드럽게 회전되면 단단히 눌러 설치를 완료합니다.

- ⚠
- 분해 및 조립에는 특수 도구가 필요합니다. 직접 작업을 수행할 수 없을 경우 바이크 제조업체에 문의하십시오.
 - 드라이브 유닛 상부 하우징을 다시 설치하기 전에, 다이어그램에서 흰색 영역으로 표시된 복합 기어에는 플라스틱 기어 그리스를, 녹색 영역으로 표시된 출력 기어에는 메탈 기어 그리스를 도포하십시오.



본 내용은 고지 없이 변경될 수 있습니다.
최신 버전은 다음 웹사이트에서 다운로드하십시오.



<https://www.avinox-ebike.com/avinox-system/downloads>

AVINOX는 AVINOX의 상표입니다.
Copyright © 2026 AVINOX All Rights Reserved.