

AVINOX DRIVE SYSTEM

Serviceveiledning for drivverk

2026.04



Dette dokumentet er opphavsrettslig beskyttet av Avinox med alle rettigheter forbeholdt. Med mindre annet er godkjent av Avinox, er du ikke kvalifisert til å bruke eller la andre bruke dokumentet eller noen del av dokumentet ved å reprodusere, overføre eller selge dokumentet. Brukere skal kun referere til dette dokumentet og innholdet derav som instruksjoner for å bruke Avinox-produkter. Dokumentet skal ikke brukes til andre formål.

Hvordan bruke denne bruksanvisningen

Forklaring

Symboler brukt i tekstene

 Advarsel! Potensielle farer

 Merk

Symboler brukt i illustrasjoner

 Påfør fett

 Påfør gjengelås

1 Skifte komponenter i drivmodulen

Driveenheten er kjernekomponenten i drivesystemet. Å bytte ut de interne delene innebærer svært høy vanskelighetsgrad og betydelig operasjonell risiko. Innholdet i denne delen er kun til orientering. Hvis det oppstår en intern feil, anbefaler vi på det sterkeste å kontakte en autorisert forhandler eller offisiell kundeservice for inspeksjon og reparasjon.

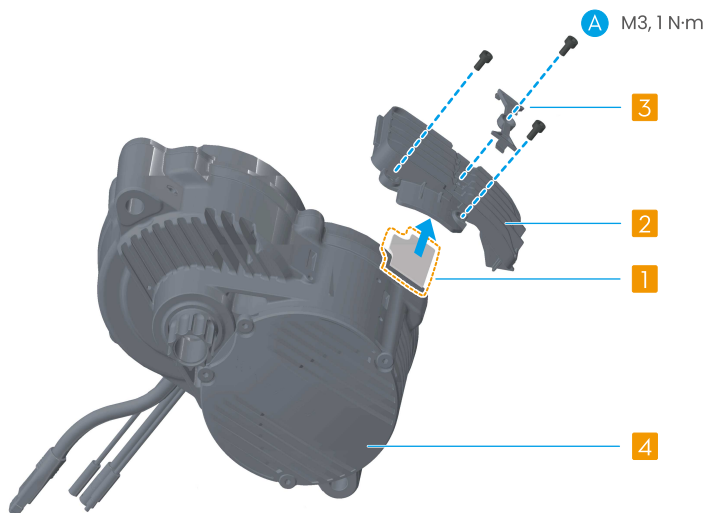


- Bruk av uoriginale deler til utskifting er strengt forbudt.
- Drivverket inneholder presisjonskomponenter. Demontering i et ikke-profesjonelt miljø kan føre til irreversibel skade, for eksempel svekkelse av interne tetninger og vannbestandig ytelse.
- Det spesialiserte verktøyene som kreves for demontering og montering må være spesifikke for denne typen arbeid. Tvungen demontering med feil verktøy kan skade komponentene.
- Før du forsøker å utføre noen operasjon selv, må du forsikre deg om at du fullt ut forstår risikoene som er nevnt ovenfor. Nødvendige faglige ferdigheter, verktøy og originale reservedeler må være tilgjengelige, og de offisielle retningslinjene må følges strengt.

1.1 Kjøleribbe

Hvis kjøleribben på undersiden av drivverket er skadet, følger du trinnene nedenfor for demontering og utskifting.

1. Løs festeboltene (A) til kjøleribben, og fjern deretter kjøleribben.
2. Fest kjøleputen ① i det tilsvarende sporet på kjøleribben ②.
3. Installer kjøleribben på drivaggregatet og fest plaststripen ③ til kjøleribben. Sett inn og stram boltene (A) til angitt dreiemoment.



-
- 💡 Når du bytter endelokket ④ på drivmodulen, bruker du et verktøy til å vippe av og fjerne lokket. Juster det nye dekselet mot driv-enheten, monter det og trykk det deretter manuelt på plass.
-

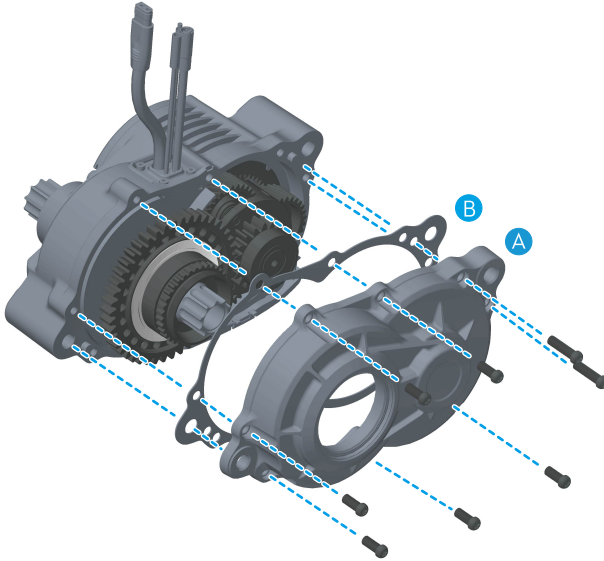
1.2 Øvre hus til drivmodul

For å bytte topplokket må du fjerne drivverket fra rammen og følg trinnene nedenfor for demontering og utskifting.

-
- 💡 Det anbefales å fjerne kjøleribben før demontering.
-

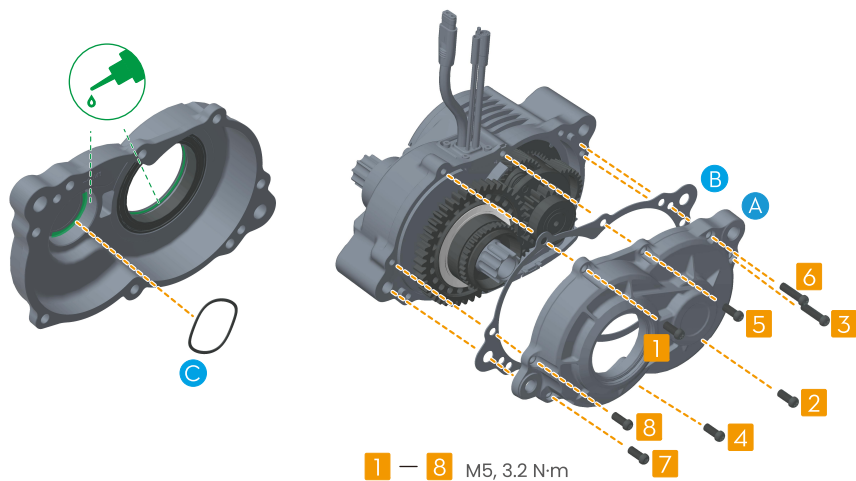
Demontering

Løsne boltene, og fjern deretter øvre hus (A) og tetningspakningen (B).



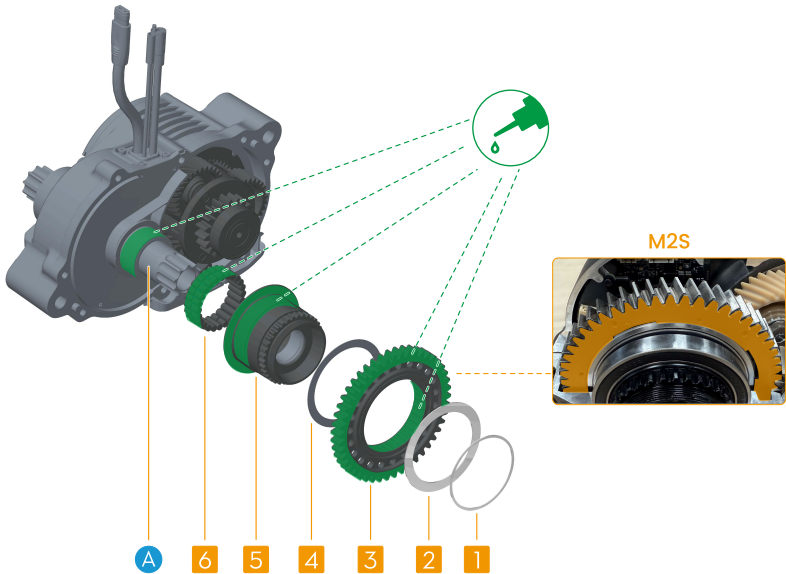
Montering

1. Ta ut bølgefjæren (C) fra det demonterte øvre huset, monter den i det nye huset, og påfør fett.
2. Juster og monter den nye tetningspakningen på drivverket.
3. Installer det øvre dekselet på drivverket. Stram skruene i den rekkefølgen som vises i illustrasjonen.



1.3 Enveisclutch

Hvis du må bytte enveisclutchen, følger du trinnene nedenfor for demontering og utskifting.



Demontering

1. Demonter det øvre dekselet i henhold til instruksjonene i avsnitt [Øvre hus til drivmodul](#).
2. Fjern mellomstykkene ① og ②.
3. Hold sprockethylsen ⑤, og roter deretter utgangshjulet ③ mot klokken for å ta det av.
4. Hold akslingen (A), og dreier deretter kjedestrammersylinderen ⑤ med klokken for å fjerne både sylinderen og pakningen ④. Fjern deretter den lille enveislutchen ⑥.

Montering

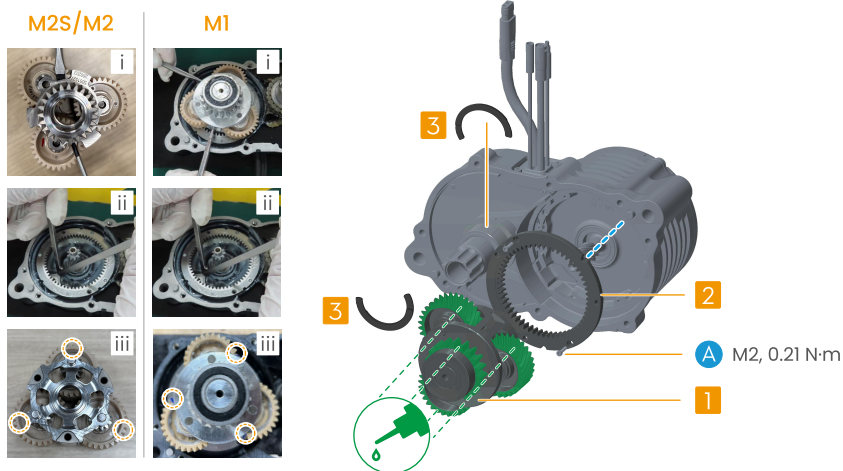
Før installasjon påfører du fett som følger med i settet på de angitte områdene som vist i diagrammet. Følg deretter demonteringstrinnene i omvendt rekkefølge for å montere komponentene tilbake på akselen.

- 💡 • Den lille enveislutchen er utstyrt med en støttebrakett for festing. Installer den med støtterammen vendt utover. Når den sitter på akselen, fjerner du støttebøylen.
- Når du monterer kjedekranshylsen, holder du akselen, roterer kjedekranshylsen med klokken og trykker den ned for å feste den i den lille enveislutchen. Når du har nådd endepunktet, roterer du mot klokken for å fullføre monteringen.

- Når du monterer utgangsgreiet ③, må du sørge for at siden merket med pil vender utover. Hold hylsehjulet ⑤, og roter deretter utgangsgiret mot klokken for å montere det.
- Når du installerer utgangsgiret på M2S-motoren, må du sørge for at antibakslasgiret er justert før montering.

1.4 Planetgirsett

Følg trinnene nedenfor for demontering og utskifting.



Demontering

1. Demonter **Øvre hus til drivmodul** og **#unique_8** i henhold til instruksjonene i de tilsvarende avsnittene. Fjern deretter seegerringen ③ fra akselen.
2. Fjern planetbærersettet:
M1: Bruk et verktøy til å gripe inn i sporene på planetsatsholderen ① og ta den av. (i)
M2S/M2: Bruk et verktøy til å gripe inn i spalten på planetbærersettet ① og fjern det. (i)
3. Løsne boltene (A), og bruk deretter demonteringsverktøyet til å fjerne ringgiret ②. (ii)

Montering

1. Juster ringgiret ② med justeringspunktet, og press det flatt ved å bruke installasjonsverktøyet. Stram deretter boltene (A) til angitt tiltrekningsmoment.

2. Drei de sammensatte planetgirene ① til den markerte tannen vises. Om nødvendig, legg til ekstra merker på begge sider av den markerte tannen for bedre synlighet. (iii)
3. Juster den merkede tannen på de sammensatte planetgirene med det merkede punktet på ringgiret. Deretter monterer du planetsatsholderen inn i ringgiret, og roterer enheten mot klokken for å få tannhjulene til å gripe inn.
4. Etter at girene er justert, trykker du ned planetbærer-settet med et fast trykk for å fullføre monteringen, dersom det kan rotere jevnt.

-
- ⚠ • Spesialverktøy er nødvendig for demontering og montering. Kontakt sykkelprodusenten hvis du ikke kan utføre operasjonen selv.
- Før du monterer det øvre dekselet på drivverket igjen, påfører du plastgirolje på sammensatt tannhjul (angitt med hvite områder i diagrammet) og metallgirolje på utgående tannhjul (angitt med grønne områder).



Dette innholdet kan endres uten varsel.
Last ned den nyeste versjonen fra



<https://www.avinox-ebike.com/avinox-system/downloads>

AVINOX er et varemerke tilhørende AVINOX.
Opphavsrett © 2026 AVINOX, alle rettigheter forbeholdt.