

AVINOX DRIVE SYSTEM

Ghid de service pentru unitatea de acționare

2026.04




Acest document este protejat prin drepturi de autor aparținând Avinox cu toate drepturile rezervate. Cu excepția cazului în care Avinox vă acordă o autorizație expresă, nu aveți dreptul să utilizați sau să permiteți altor persoane să utilizeze documentul sau orice parte a documentului prin reproducerea, transferul sau vânzarea documentului. Utilizatorii trebuie să consulte acest document și conținutul acestuia doar ca instrucțiuni pentru operarea Avinox produselor. Documentul nu trebuie utilizat în alte scopuri.

Utilizarea acestui manual

Legendă

Simboluri utilizate în texte

 Avertisment! Pericole potențiale

 Notă

Simboluri utilizate în ilustrații

 Aplicați vaselină

 Aplicați adeziv pentru filet

1 Înlocuirea componentelor unității de acționare

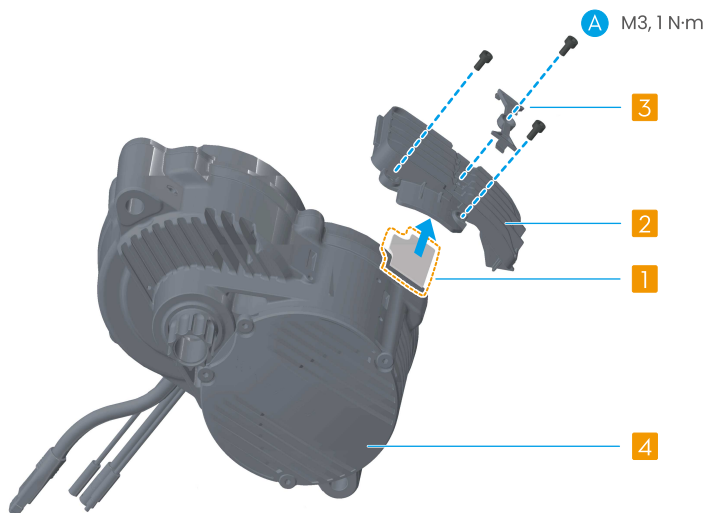
Unitatea de acționare este componenta principală a sistemului de acționare. Înlocuirea componentelor interne presupune un grad extrem de dificultate și riscuri operaționale ridicate. Conținutul din această secțiune este doar cu titlu informativ. În cazul apariției unei defecțiuni interne, vă recomandăm insistent să contactați un comerciant autorizat sau serviciul clienți oficial pentru inspecție și reparații.

- ⚠ • Utilizarea pieselor neoriginale pentru înlocuire este strict interzisă.
- Unitatea de acționare conține componente de precizie. Demontarea într-un mediu neprofesional poate duce la deteriorări ireversibile, cum ar fi compromiterea etanșărilor interne și a performanței de rezistență la apă.
- Sunt necesare unelte specializate specifice pentru demontare și montare. Forțarea demontării cu unelte necorespunzătoare poate deteriora componentele.
- Înainte de a încerca orice operațiune pe cont propriu, asigurați-vă că înțelegeți pe deplin riscurile menționate mai sus. Competențele profesionale necesare, uneltele și piesele de schimb originale trebuie să fie disponibile, iar instrucțiunile oficiale trebuie respectate cu strictețe.

1.1 Radiator

Dacă radiatorul de la baza unității de acționare este deteriorat, urmați pașii de mai jos pentru demontare și înlocuire.

1. Slăbiți șuruburile de prindere ale radiatorului (A), apoi îndepărtați radiatorul.
2. Fixați placa de răcire ① la fanta corespunzătoare a radiatorului ②.
3. Instalați radiatorul pe unitatea de acționare și fixați banda de plastic ③ pe radiator. Apoi introduceți și strângeți șuruburile (A) la cuplul specificat.



-
- 💡 Când înlocuiți capacul capătului ④ unității de acționare, folosiți un instrument pentru a scoate și îndepărta capacul. Aliniați noul capac cu unitatea de acționare, apoi asamblați-l și apăsați-l manual la locul lui.
-

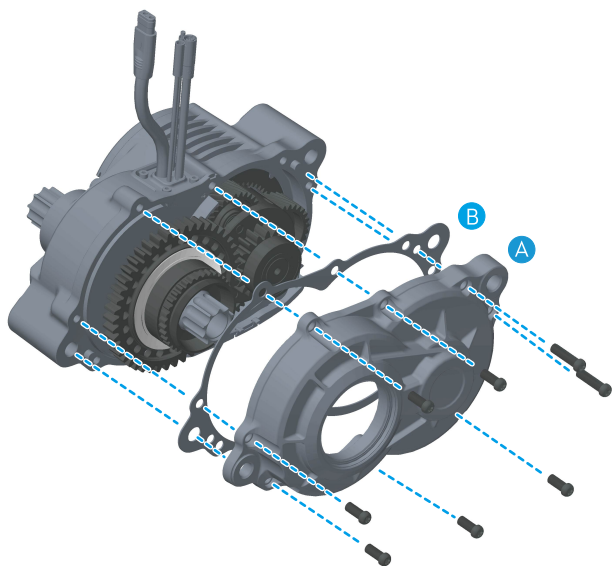
1.2 Carcasă superioară a unității de acționare

Pentru a înlocui carcasa superioară, scoateți unitatea de acționare din cadru și urmați pașii de mai jos pentru demontare și înlocuire.

-
- 💡 Se recomandă să scoateți radiatorul înainte de demontare.
-

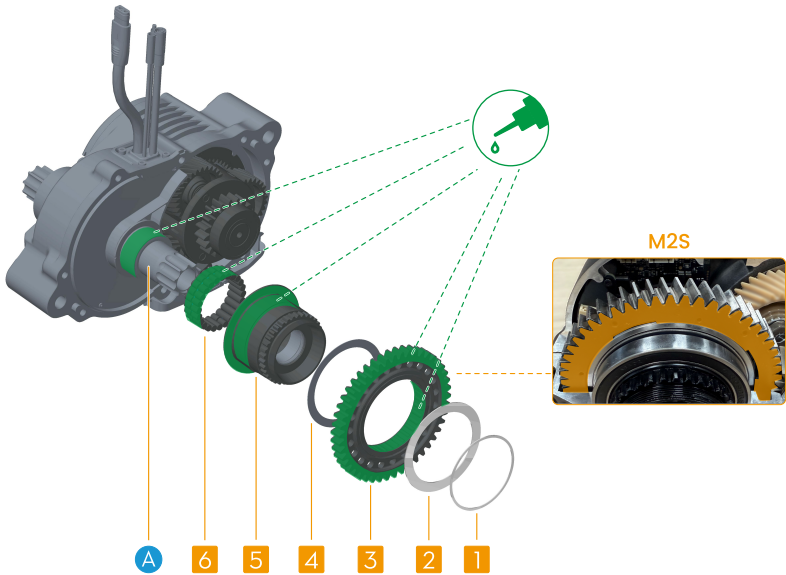
Demontare

Desfaceți șuruburile, apoi îndepărtați carcasa superioară (A) și garnitura de etanșare (B).



Asamblare

1. Scoateți arcul ondulat (C) din carcasa superioară demontată, montați-l în interiorul noii carcase și aplicați vaselină.
2. Aliniați și montați noua garnitură de etanșare pe unitatea de acționare.
3. Instalați carcasa superioară pe unitatea de acționare. Strângeți șuruburile în ordinea indicată în ilustrație.



Demontare

1. Demontați carcasa superioară conform instrucțiunilor din secțiunea [Carcasă superioară a unității de acționare](#).
2. Îndepărtați distanțierele ① și ②.
3. Țineți manșonul pinionului ⑤, apoi rotiți angrenajul de ieșire ③ în sens antiorar pentru a îl îndepărta.
4. Țineți arborele (A), apoi rotiți manșonul pinionului ⑤ în sensul acelor de ceasornic pentru a îndepărta atât manșonul, cât și garnitura ④. Apoi îndepărtați ambreiajul unidirecțional mic ⑥.

Asamblare

Înainte de instalare, aplicați vaselina furnizată în kit pe zonele specificate, conform diagramei. Apoi, urmați pașii de demontare în ordine inversă pentru a reinstala componentele pe arbore.

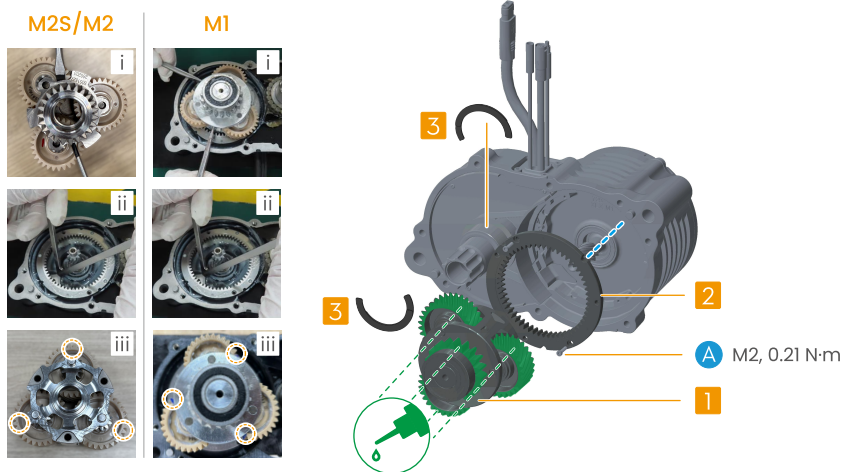
- 💡 • Ambreiajul unidirecțional mic este prevăzut cu un cadru de susținere pentru fixare. Instalați-l cu cadrul de susținere orientat spre exterior. După ce este așezat pe arbore, îndepărtați cadrul de susținere.
- La instalarea manșonului pinionului, țineți arborele, apoi rotiți manșonul pinionului în sensul acelor de ceasornic și apăsați în jos pentru a-l fixa în

ambreiajul unidirecțional mic. După ce ajungeți la limită, rotiți în sens antiorar pentru a finaliza instalarea.

- La instalarea angrenajului de ieșire ③, asigurați-vă că partea marcată cu săgeată este orientată spre exterior. Țineți manșonul pinionului ⑤, apoi rotiți angrenajul de ieșire în sens antiorar pentru a îl instala.
- La instalarea angrenajului de ieșire al motorului M2S, asigurați-vă că angrenajele anti-joc sunt aliniate înainte de asamblare.

1.4 Set de angrenaje planetare

Urmați pașii de mai jos pentru demontare și înlocuire.



Demontare

1. Demontați **Carcasă superioară a unității de acționare** și **#unique_8** conform instrucțiunilor din secțiunile corespunzătoare. Apoi îndepărtați inelul de siguranță ③ de pe arbore.
2. Îndepărtați ansamblul suportului planetar:

M1: Folosiți un instrument pentru a cupla fantele de pe ansamblul suportului planetar ① și îndepărtați-l. (i)

M2S/M2: Folosiți o unealtă pentru a cupla spațiul liber de pe ansamblul suportului planetar ① și îndepărtați-l. (i)

3. Desfaceți șuruburile (A), apoi folosiți unealta de demontare pentru a îndepărta roata dințată interioară ②. (ii)

Asamblare

1. Aliniați roata dințată interioară ② cu punctul de aliniere și apăsați-o în poziție plană folosind unealta de montare. Apoi strângeți șuruburile (A) la cuplul specificat.
2. Rotiți angrenajele planetare compuse ① până când dinteul marcat devine vizibil. Dacă este necesar, adăugați marcaje suplimentare pe ambele părți ale dintelui marcat pentru a îmbunătăți vizibilitatea. (iii)
3. Aliniați dinteul marcat de pe angrenajele planetare compuse cu punctul marcat de pe roata dințată. Apoi montați ansamblul suportului planetar în roata dințată și rotiți ansamblul în sens antiorar pentru a cupla angrenajele.
4. După finalizarea alinierii angrenajelor, dacă ansamblul suportului planetar se poate roti lin, apăsați ferm în jos pentru a finaliza instalarea.

-
- ⚠ • Sunt necesare unelte speciale pentru demontare și asamblare. Contactați producătorul bicicletei dacă nu puteți efectua operațiunea singur.
- Înainte de a reinstala carcasa superioară a unității de acționare, aplicați vaselină pentru angrenajele din plastic pe angrenajul compus (indicat prin zonele albe din diagramă) și vaselină pentru angrenajele metalice pe angrenajul de ieșire (indicat prin zonele verzi).



Acest conținut se poate modifica fără notificare prealabilă.
Descărcați cea mai recentă versiune de la



<https://www.avinox-ebike.com/avinox-system/downloads>

AVINOX este o marcă comercială a AVINOX.

Drepturi de autor © 2026 AVINOX Toate drepturile rezervate.